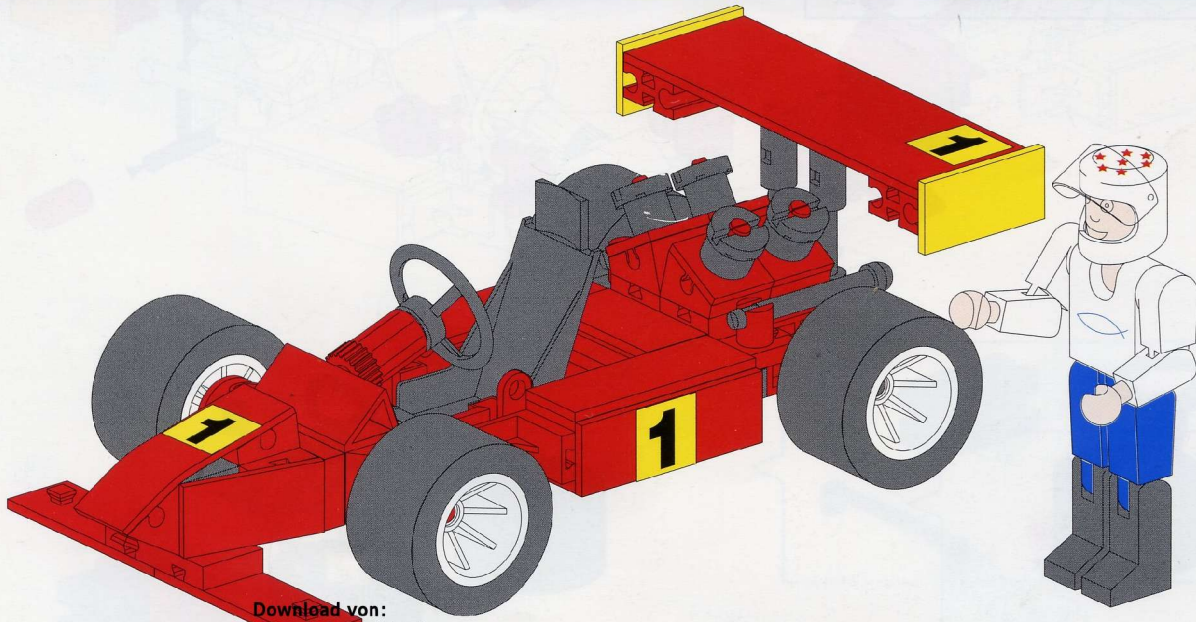


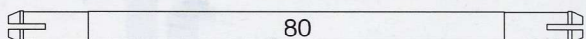
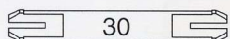
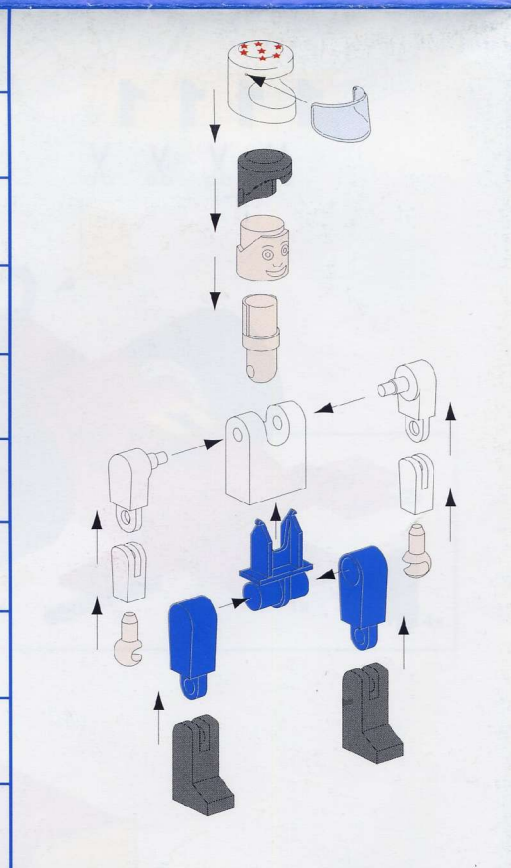
RACING CAR

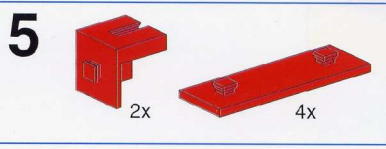
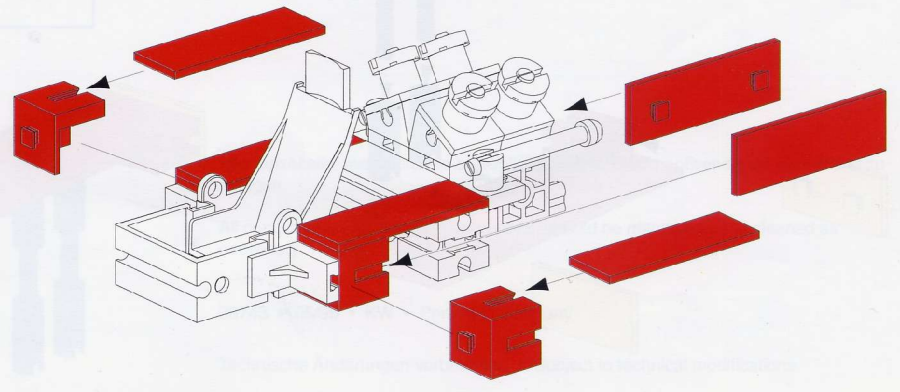
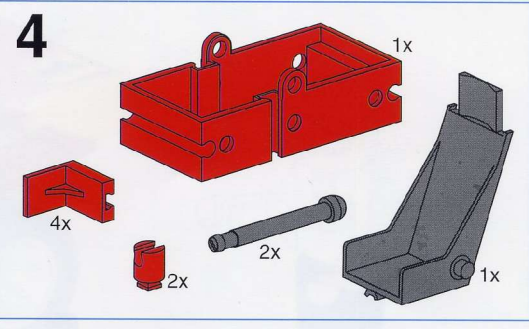
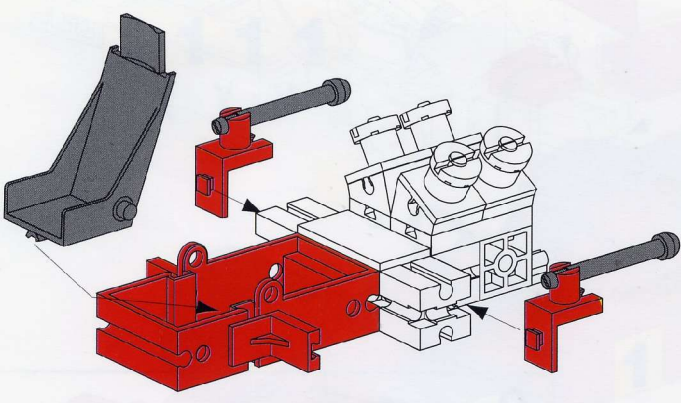
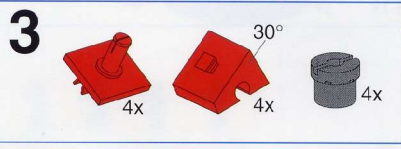
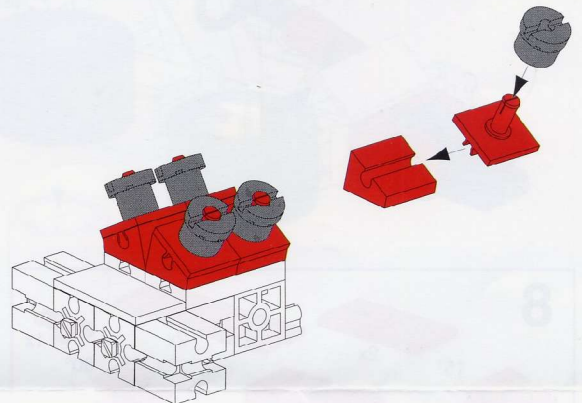
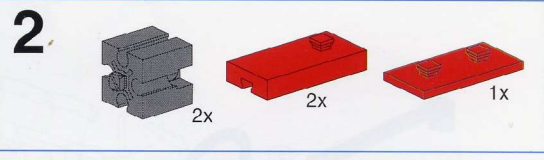
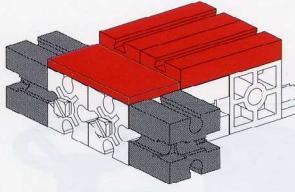
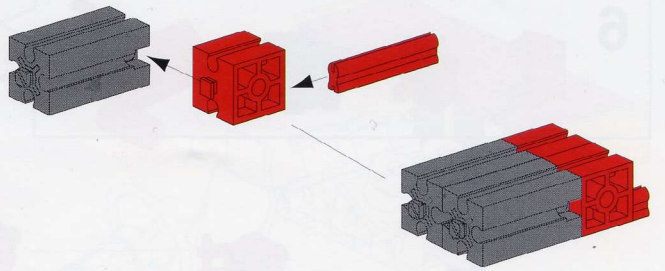
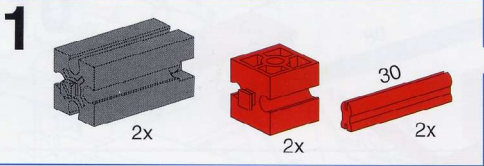


Download von:
www.ft-fanarchiv.de

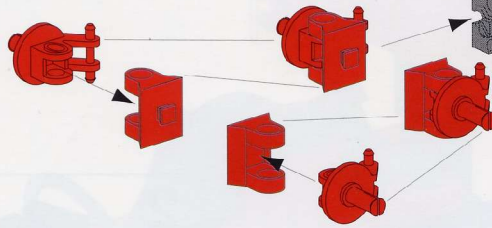
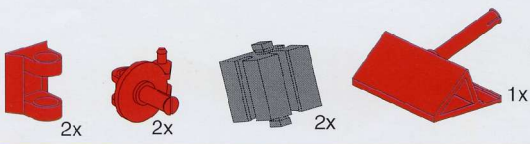
fischertechnik® 

 31010	1x	 31981	1x	 32870	2x	 35980	2x	 38423	4x		
 31011	4x	 31982	1x	 32879	3x	 36227	4x	 38428	2x		
 31061	2x	 31983	2x	 32881	2x	 36825	1x	 38464	1x		
 31124	4x	 31984	1x	 32882	2x	 37007	1x				
 31237	4x	 31987	4x	 35019	4x	 37468	2x				
 31436	2x	 32064	2x	 35049	2x	 38240	2x				
 31905	1x	 32071	2x	 35063	2x	 38241	3x				
 31915	1x	 32228	2x	 35405	1x	 38242	6x				
 31916	1x	 32229	1x	 35809	1x	 38251	1x				
 31978	1x	 32230	1x			 38268	2x				

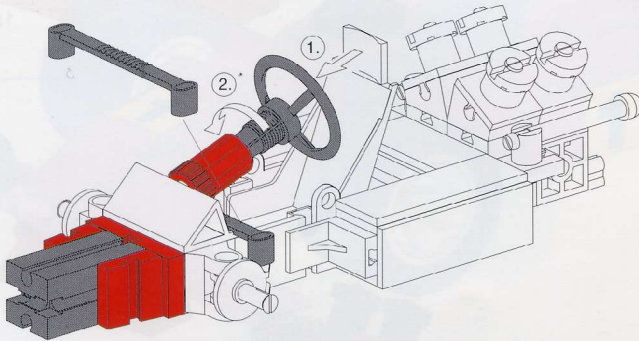
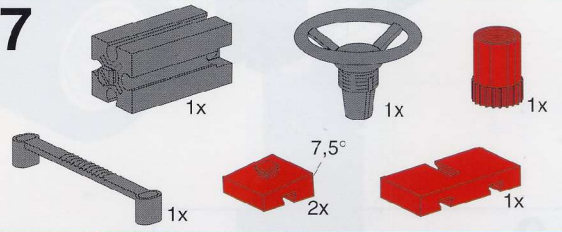




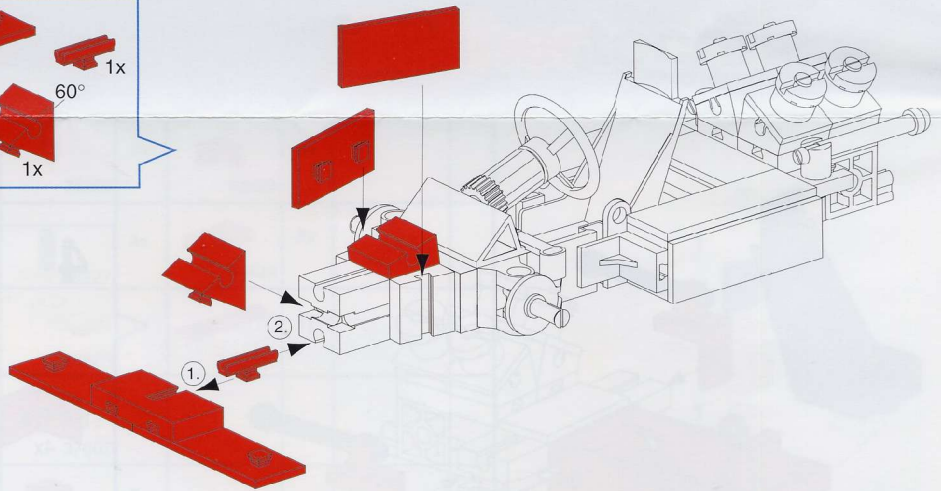
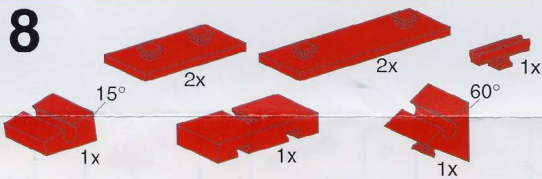
6



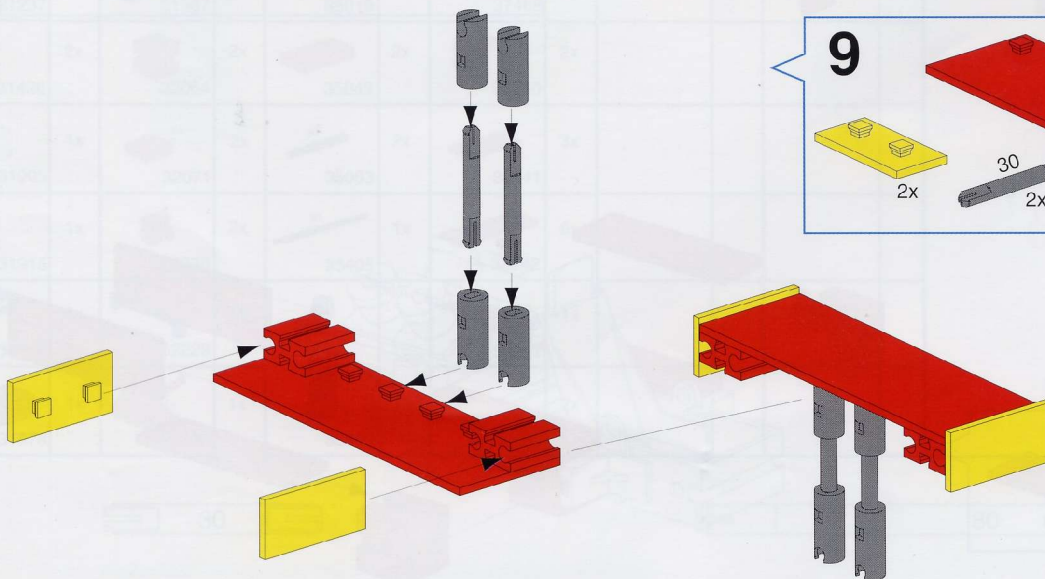
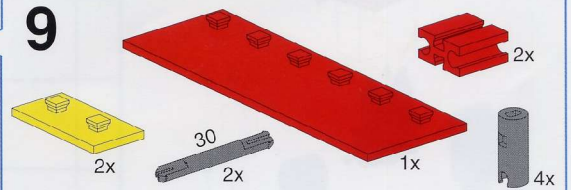
7



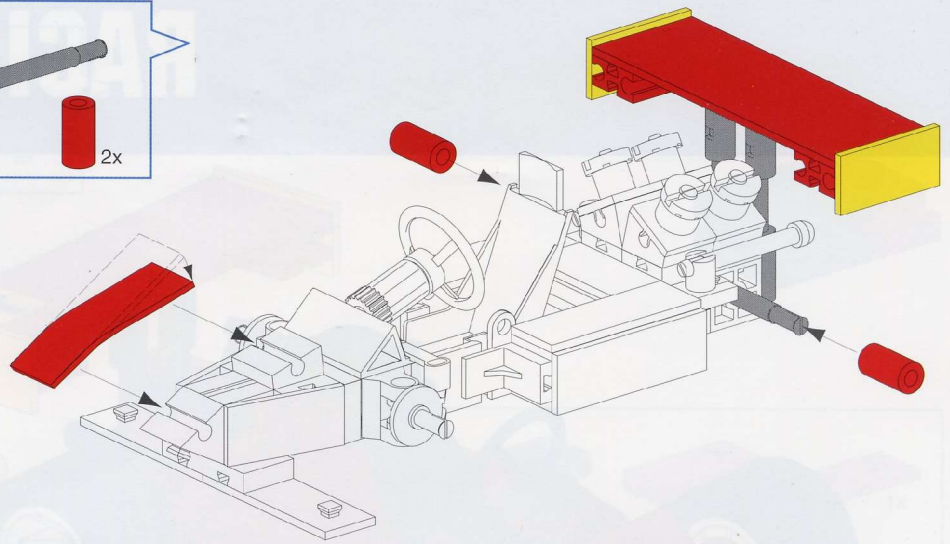
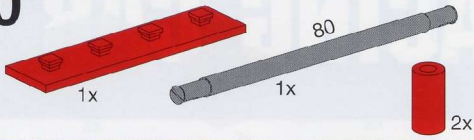
8



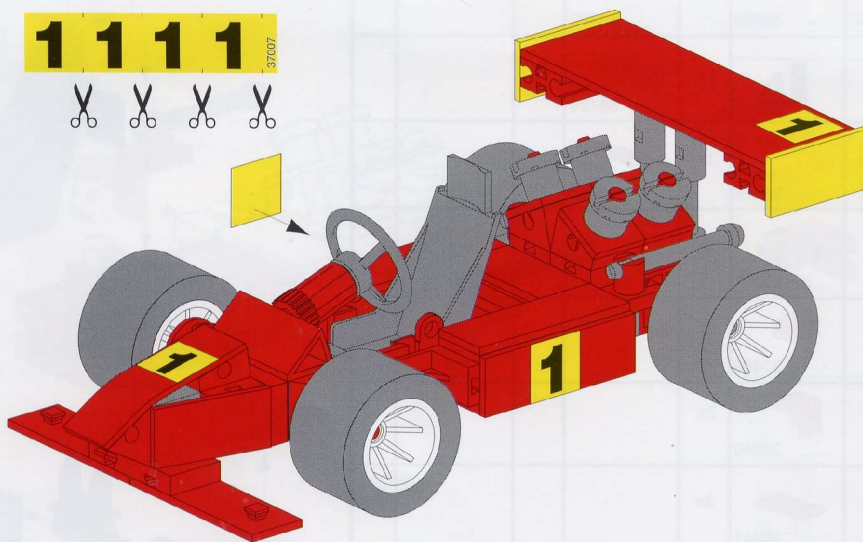
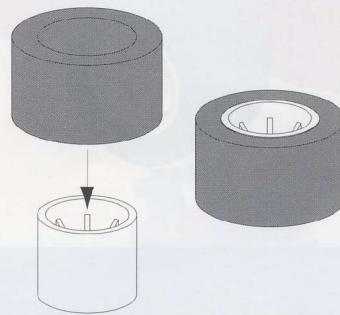
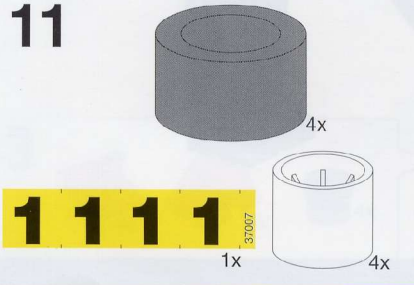
9



10



11



Alle Einzelteile, insbesondere bewegliche Teile sind falls notwendig zu warten und zu reinigen.

All components, especially moving parts, should be maintained and cleaned as necessary.

39743 • 05/96 • KW • Printed in Germany

Technische Änderungen vorbehalten • Subject to technical modifications